



# Videomonitor

## Ombouw van een Philips TX-televisie

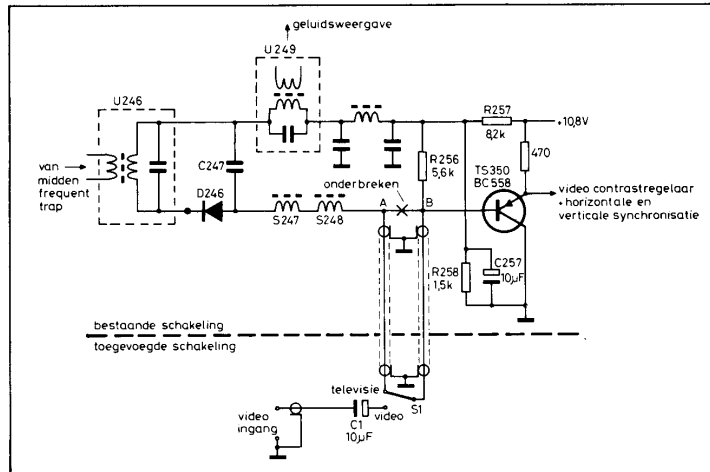
H. J. C. Otten

Draagbare televisies zoals de Philips TX-typen zijn met een simpele ingreep om te toveren tot een goede videomonitor. De bandbreedte is voldoende om minstens 64 of 80 karakters per regel scherp en stabiel weer te geven, en de ingangsgevoeligheid is groot genoeg om de videosignalen van Apple, Exidy Sorcerer, Challenger en andere onverdachte videobronnen te verwerken.

### Videomonitor of rf-modulator

Een draagbare 31 cm zwart-wit-televisie is zeer geschikt om de videosignalen van een personal computer weer te geven. De beeldgrootte is precies goed om er dicht bij te zitten, de prijs is laag en als tweede televisie ook nog bruikbaar.

Het nadeel van een televisie is het ontbreken van een video-ingang. De gebruikelijke oplossing is het toepassen van een rf-modulator, een klein televisiezendertje dat het videosignaal gemoduleerd op een draaggolf naar de televisie zendt. Dit vereist geen ingreep in de televisie en is daarom bij iedere televisie bruikbaar met een redelijk resultaat. Het resultaat is alleen maar redelijk en niet goed, omdat bij het moduleren en het weer demoduleren de kwaliteit van het videosignaal door vervorming en beperking van bandbreedte wordt aangetast. Een kwalitatief superieure oplossing is het videosignaal rechtstreeks in het televisietoestel te sturen. Dit is alleen maar veilig



bij draagbare televisies die zijn voorzien van een voedings-transformator. Gewone televisies zijn levensgevaarlijk voor mens en computer bij het rechtstreeks verbinden van videosignalen! Een geschikte televisie voor ombouw is de Philips TX die in verschillende uitvoeringen op de markt is. De stabiliteit is uitstekend, de door Amerikaanse personal computers, zoals de Challenger, afgegeven 60 Hz horizontale synchronisatiesignalen worden goed verwerkt. Goedkope, draagbare televisies willen dan vaak een bibberend beeld geven. De hier beschreven ombouw tot videomonitor is voor de TX-typen bedoeld, maar voor andere draagbare televisies moet een soortgelijke ingreep mogelijk zijn.

### Schema

In de afbeelding is een deel van het schema van de TX weergegeven en wel het deel waar het videosignaal van de middenfrequenttrap afgenomen. De middenfrequentde-

*Het deelschema van de TX-televisie en de externe video-ingang.*

tectorspoel is links te zien. Het geluidssignaal wordt hier ook afgenomen. Het videosignaal, waarin de synchronisatie- en de beeldsignalen, wordt gebufferd door transistor TS350 en vandaar naar de contrastregelaar en de synchronisatie-eindtrappen geleid. Dit is het punt waar een extern videosignaal kan worden ingevoerd, omdat de grootte en de samenstelling op de basis van transistor TS350 overeenkomt met het videosignaal dat personal computers afgeven.

Door het videosignaal afkomstig van het mf-deel af te koppelen en het externe videosignaal aan te koppelen zal de televisie het externe videosignaal weergeven. Een condensator van 10  $\mu\text{F}$  aan de video-ingang dient ervoor de gelijkspanning op de basis van TS350 te scheiden van de ingang. Bij andere televisies dan de TX is een soortgelijk punt te vinden, net achter de ►

► middenfrequenttrap en voor de contrastregelaar. Meestal lijkt de schakeling op die van de in de afbeelding weergegeven TX-schakeling.

### **Uitvoering**

In de afbeelding is te zien welke onderdelen er nodig zijn voor de externe video-ingang. De verbinding tussen punt A en B moet worden onderbroken. Dit gaat eenvoudig door spoel S248 aan één zijde uit de print te wippen. Spoel S248 is te vinden in het midden op de print net onder de beeldbuis in een blikken afschermingsdoosje. Om daarbij te komen moet de achterzijde van de TX-behuizing worden ver-

wijderd, haal de netspanningsstecker uit het net! De print kan nu naar buiten worden geschoven, het dekseltje van het blikken doosje eraf gehaald en de spoel aan de kant van de luidspreker worden opgewipt door los solderen aan de onderzijde. De print is voorzien van een componentennummering waardoor de spoel gemakkelijk is te vinden.

Soldeer een coaxkabel aan de loshangende spoel en soldeer een andere coaxkabel in het vrijgekomen printgat van de spoel. De mantels van de coaxkabels moeten met het blikken doosje worden verbonden. Voer de coaxkabels door het deksel naar buiten. Naast de luidspreker

komen een schakelaar en een videoconnector. Dit is de meest geschikte plek, andere lokaties leveren storing van de televisieontvangst op. De schakelaar dient om tussen video- en televisieontvangst te kunnen kiezen. De scheidingscondensator wordt aan de schakelaar bevestigd. De mantels van de coaxkabels worden bij de schakelaar met elkaar verbonden en aan de mantel van de video-ingang vast gesoldeerd. Hiermee wordt een goede afscherming en probleemloze geleiding van het videosignaal bereikt. Voor de coaxkabel kan gewoon 75  $\Omega$  televisiecoax worden gebruikt.