



# DE PC100 GETEST

H. J. C. OTTEN

De PC100 van Siemens is een kleine microcomputer met voor een aantal toepassingen erg leuke voorzieningen zoals een ingebouwde kleine printer en een alfanumeriek LED-display. De PC100 staat daarmee tussen de single-board computers en de personal computer. De ingebouwde software bestaat uit een uitgebreide monitor en een Basic interpreter. Daar kan een assembler in ROM aan worden toegevoegd.



## Algemeen

De PC100, die ons door de firma Brutech Electronics voor deze test ter beschikking is gesteld, is in feite niets anders dan de AIM-65 microcomputer van Rockwell. Siemens heeft aan de AIM-65 een aantrekkelijke behuizing toegevoegd en een voeding ingebouwd. Verder is Basic en 4K RAM, opties bij de AIM-65, vast ingebouwd. Deze test van de PC 100 is zo eigenlijk ook een test van de AIM-65.

De behuizing en de voeding van de PC100 zijn goede uitbreidingen van de AIM-65; voor de AIM-65 is een dergelijke fraaie behuizing niet te verkrijgen. Deze behuizing en voeding geeft Siemens niet bepaald gratis weg, bij een prijsvergelijking tussen de AIM-65 en de PC100, waarbij de extra opties van de PC100 zoals extra RAM en de Basic interpreter natuurlijk wel meespelen, blijkt dat wel. Voor professionele toepassingen, waartoe de PC100 zich onder andere door de geschikte behuizing

nog meer leent dan de AIM-65 al doet, zal dit geen bezwaar hoeven te zijn.

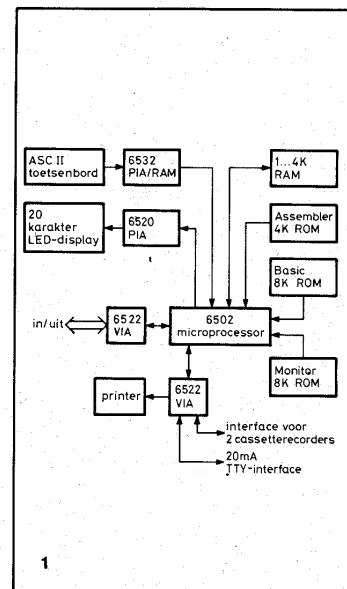
## De hardware

De PC100 heeft als microprocessor een 6502. Omdat de PC100 eigenlijk een Rockwell produkt is en Rockwell de 6502 zelf produceert is dit niet verwonderlijk.

De opbouw van de PC100 is in afb. 1 te zien.

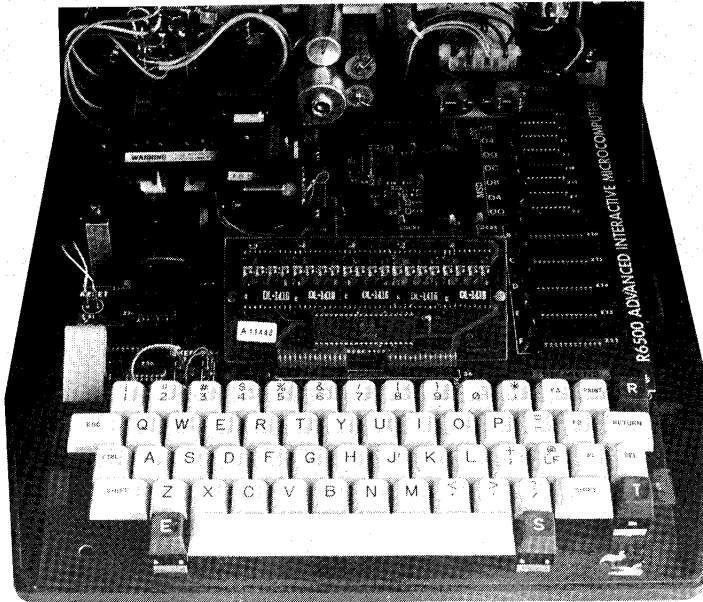
Hierbij valt het grote aantal in-uit-IC's uit de 6502 familie op. De vele in-uit-mogelijkheden van de PC100 zijn hier een gevolg van. Een in-uit-IC, een 6522 VIA, is nog geheel voor de gebruiker beschikbaar.

Op de print is plaats voor 20K ROM in de vorm van 5 IC-voeten, waarvan de monitor en Basic 16K in beslag nemen. Het RAM-geheugen dat op de print aanwezig is, bedraagt 4K in de vorm van 8 stuks 2114 IC's.





afb. 1. De opbouw van de PC100.  
afb. 2. Een kijkje in de PC100, achterin is de Siemens voeding te zien.



#### Het toetsenbord

De PC100 beschikt over een volwaardig alfanumeriek toetsenbord, door Siemens aangevuld met nog een paar functie toetsen. De kwaliteit van het toetsenbord is prima. Het toetsenbord wordt afgetast door het in-uit-IC 6532.

#### Het LED-display

Als uitleeseenheid beschikt de PC100 over een vrij uniek alfanumeriek 16 segment LED-display. Ieder display is voorzien van een eigen geheugen en decodeerschakeling. In afb. 3 is te zien dat de tekst op het display uitstekend leesbaar is. De 20 display's worden gestuurd door een PIA 6520.

#### De printer

Een thermisch 20 kolommen printer is ook iets unieks voor een microcomputer als standaard versie. Ook de printer kan de ASCII upper case karakterset goed weergeven zoals uit afb. 4 blijkt. De printer wordt bestuurd vanuit een

6522 VIA die ook de teletype en cassette interface verzorgt.

#### Teletype interface

Via de 20 mA in- en uitgang kan eenvoudig een teletype op de PC100 worden aangesloten. De computer stelt zich zelf in op de baudrate van de terminal, het maximum in 9600 baud.

#### Cassette interface

Op een vrij eenvoudige wijze is de PC100 van een cassette interface voorzien. De bij de KIM-1 aanwezige PLL-schakeling is vervangen door een comparator, de rest wordt aan de software overgelaten.

De cassette interface is geschikt voor twee cassetterecorders en voorziet ook in de mogelijkheid via de afstandsbediening van de recorder de cassettemotor aan en uit te zetten.

#### De software

De PC100 is standaard voorzien van

een operating system, de monitor en een Basic interpreter. Verder is een assembler leverbaar. Al deze software kan tegelijk in ROM op de print worden geplaatst.

#### Het monitor programma

Het monitor programma is een van de meest verfijnde machinetaal operating systems voor 6502 computers. Het is in twee 4K ROM IC's geplaatst; het totale programma is 8K groot.

2

De monitor werkt met een commando interpreter. Intypen van een letter activeert een deelprogramma dat eventueel weer om nieuwe informatie vraagt, een gebruiksvriendelijk interactief bedienen van de computer.

Het monitor programma is ingesteld op het invoeren en uitproberen van machinetaal programma's voor de 6502. Vanzelfsprekend kan de inhoud van geheugenlocaties worden bekeken en veranderd. Tevens kan hetzelfde met de processorregisters, zoals accumulator, X- en Y-register, processorstatus, program counter en stack pointer, worden gedaan. Het uitproberen van een programma kan stap voor stap gebeuren (single step), waarbij per stap één instructie wordt uitgevoerd. Ook kan het programma voor een deel worden uitgevoerd door het zetten van stopinstructies (break-points) in het programma.

Invoeren van een programma kan ook met de wat meer begrijpelijke mnemonische aanduiding voor een instructie worden verricht, er is een alfanumeriektoetsenbord voorhanden.

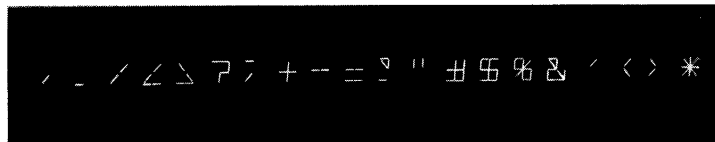
Disassembleren van een in het geheugen staand programma is door de ingebouwde disassembler ook mogelijk. Bij het disassembleren wordt de instructie vertaald naar de mnemonische aanduiding wat, zoals al vermeld, voor een mens beter leesbaar is.

Een voorziening die maar weinig monitor programma's zullen bezitten is een ingebouwde editor.

Hiermee kan via het toetsenbord bijvoorbeeld tekst in de vorm van regels worden ingevoerd en deze tekst kan naar wens worden gemanipuleerd. Veranderingen in een regel kunnen bijvoorbeeld worden aangebracht door een aantal karakters te laten veranderen door andere karakters. De editor is vooral belangrijk voor het samenstellen van programmatekst voor de assembler, maar is ook voor andere doeleinden goed bruikbaar.



afb. 3. De karakterset zoals die op het alfanumeriek LED-display verschijnt (niet volledig, er zijn er 64).  
afb. 4. De karakterset van de printer.



De in- en uitvoer van de computer kan naar wens worden gestuurd. Standaard kijkt de computer naar het ingebouwde toetsenbord, maar ook andere invoer is mogelijk zoals via een teletype. Voor de uitvoer geldt iets dergelijks.

Een van die alternatieve manieren om van de in- en uitgangen gebruik te maken wordt door de aan te sluiten cassette recorder gevormd. Er kan op twee manieren informatie op de cassetteband worden opgetekend. De ene is de bekende KIM-1 manier. De tweede wijze is een PC100 formaat, waarbij het mogelijk is files met namen in de vorm van blokken data gescheiden door sync. karakters op te tekenen. Een datablok wordt bijvoorbeeld gevormd door een regel uit de tekst editor, de file omvat dan de gehele tekst uit de teksteditor. Bij het inlezen wordt de cassette door de computer zo bestuurd dat regel voor regel wordt ingelezen.

Het operating system in de vorm van de monitor maakt uitstekend gebruik van de mogelijkheden van de PC100 zoals de vele in-uit-mogelijkheden. Ook in het gebruik is de monitor goed, ondanks de soms wat onlogische keuze van de letters voor een commando.

**De assembler**

Voor de PC100 is een assembler in ROM leverbaar. Deze 4K ROM kan in de nog open zijnde IC-voet worden geplaatst.

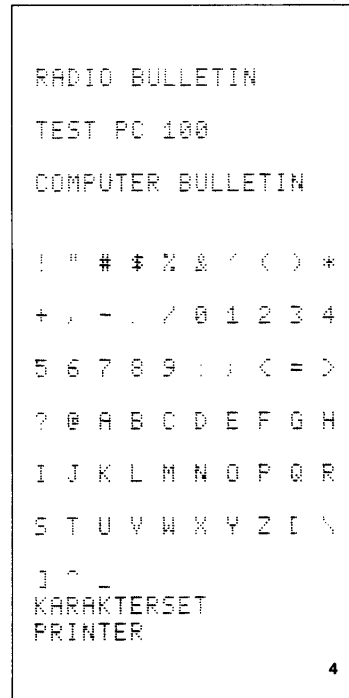
Een assembler is een programma dat een in symbolische instructies geschreven machinetaal programma omzet in machinetaal. Het met een editor samengestelde programma waarin de machinetaalinstructies aangegeven worden met 'mnemonic's', voor mensen begrijpelijke namen voor de in-

structies, heet 'source'. De assembler leest de source in en vertaalt dit naar voor de machine leesbare, object code. Met behulp van een assembler kan op een comfortabele wijze een machinetaal programma worden samengesteld.

De PC100 assembler is een two-pass assembler. Bepaalde gedeelten van het programma kunnen worden voorzien van een label, bestaande uit één tot zes karakters.

Naar deze labels kan op andere plaatsen in het programma worden verwezen. Bij de eerste pass worden deze labels verzameld in de symbol table en bij de tweede pass wordt de symbol table gebruikt om voor de labels het adres waar dat label staat in te vullen. In het programma kunnen ook constanten worden gebruikt die van het type decimaal, hex, octaal of binair kunnen zijn.

De met de editor samengestelde programmatekst kan direct door de assembler worden bewerkt of op cassette worden gezet voor later gebruik. Het is mogelijk meerdere cassette files aan elkaar te knopen, waardoor het ontwikkelde programma alleen in kleine ge-





deelten in het werkgeheugen aanwezig hoeft te zijn. Vooral de programmatext kan erg veel ruimte vragen en met de cassettefiles hoeft niet de gehele programmatext in de beperkte 4K RAM aanwezig te zijn.

Vooraf bij het ontwikkelen van grotere programma's is een assembler onmisbaar. De programmeur verliest anders het overzicht en de assembler verzorgt automatisch een goede documentatie. De PC100 assembler is uitstekend geschikt als assembler voor 6502 machinetaal programma's.

### Basic

De PC100 is standaard voorzien van een Basic interpreter die in twee 4K ROM's is geplaatst. Zoals gebruikelijk bij microcomputers is dit ook weer een produkt van Microsoft. De PC100 Basic heeft de mogelijkheden van de standaard uitgebreide Microsoft Basic en is goed bruikbaar. Wat we in deze Basic missen zijn de toegang tot cassettefile's en wat meer edit mogelijkheden. De PC100 beschikt over een aardig cassettefile systeem in de monitor en vanuit Basic is dit alleen door middel van machinetaal subroutine oproepen te gebruiken.

Ook de Basic programmatext editor is minder fraai dan de in de PC100 monitor ingebouwde editor. Een al in het geheugen geplaatste regel kan alleen worden veranderd door de gehele regel opnieuw in te voeren.

Voor het samenstellen van Basic programmatext kan trouwens wel de PC100 editor worden gebruikt.

Foutmeldingen van de Basic interpreter bestaan uit twee letters, wat een beetje kort is maar wel ROM geheugen bespaart.

De nauwkeurigheid van de Basic interpreter is 9 cijfers bij een hoge uitvoeringssnelheid.

### De documentatie

De bij de PC100 geleverde documentatie is omvangrijk. Als Siemens produkt is de documentatie in de Duitse taal geschreven. De handleiding bevat uitgebreide informatie over de eigenschappen en werking van de computer en uitleg over de monitor. De listing van de monitor is ook opgenomen en beslaat alleen al meer dan 100 bladzijden.

Ook de assembler en Basic gaan vergezeld van een afdoende documentatie.

### Conclusie

De uitvoering van de PC100 zoals wij getest hebben geeft de volgende toepassingsgebieden voor deze computer:

- Bewaking van meetapparaten. Het ingebouwde printertje is ideaal om allerlei meetwaarden vast te leggen en de computer kan de meetapparaten besturen. De voor de PC100 leverbare IEEE interface software maakt het mogelijk een uitgebreide reeks meetapparaten door de PC100 te laten besturen. Data-acquisitie lijkt ons een van de beste toepassingen van de PC100. Brutech Electronics heeft vele uitbreidingen, op de PC100 aansluitbaar, voor dit doel.

- Ontwikkelen en uitproberen van machinetaal programma's. De monitor en eventueel de assembler zijn hier uitstekend voor geschikt.

- Programmeerbare tafelrekenmachine, met de Basic interpreter. De beperkte hoeveelheid geheugen van 4K kan wel een probleem opleveren. Uitbreiding, bijvoorbeeld via het BEM-bussysteem is dan nodig.

Er zijn vele toepassingen, waarvan er hier een paar zijn genoemd waarin de uitleeseenheid en de printer uitstekend voldoen en aan meer mogelijkheden geen behoefte bestaat.

Voor gebruik als personal computer zijn de uitleeseenheden te beperkt. De aangekondigde uitbreiding met een videobord (16 regels met 64 karakters, uppercase ASCII) van Siemens is een verbetering, maar de totaalprijs is dan niet meer concurrerend.

Voor beperkt professionele toepassingen is de PC100 met printer en alfanumeriek display en de fraaie behuizing juist erg geschikt.

*Inlichtingen: Brutech Electronics BV, Vinkeveen.*