

PHILIPS

electronic engineer

EE 1005

Instructionbook Anleitungsbuch
Instructieboek Manuel d'instruction

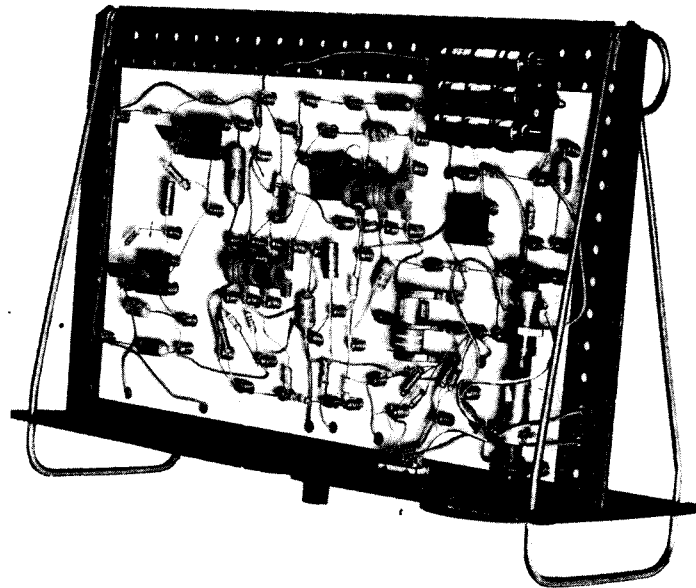
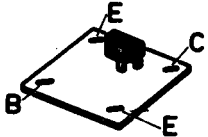
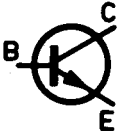




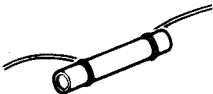

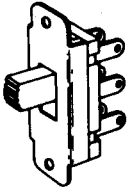

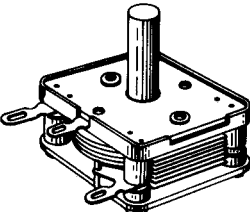
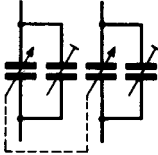
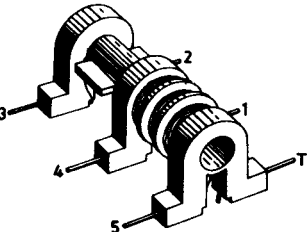
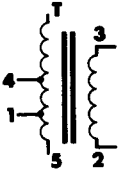


Fig. 1

© N.V. PHILIPS' GLOEILAMPENFABRIEKEN, EINDHOVEN, THE NETHERLANDS 1969

Scanned and converted to PDF by HansO, 2004

COMPONENT EINZELTEILE ONDERDEEL COMPOSANT	SYMBOL SYMBOLE SYMBOL SYMBOLE	No.	DESCRIPTION BEZEICHNUNG BENAMING DESCRIPTION	Quantity Anzahl Aantal Quantité
		1	Transistor (T) BF 194 Transistor (T) BF 194 Transistor (T) BF 194 Transistor (T) BF 194	1
		4	Resistor (R) 2 x 1.000 Ohm Widerstand (R) 1 x 150 Ohm Weerstand (R) 1 x 2.200 Ohm Résistance (R) 1 x 22.000 Ohm 1 x 47.000 Ohm	6
		5	Polyester capacitor (C) Polyester-Kondensator (C) Polyester-condensator (C) Condensateur-Polyester (C) 2 x 0,1 µF	2
		7	Ceramic capacitor (C) Keramischer Kondensator (C) Keramische-condensator (C) Condensateur Céramique (C) 1 x 4,7 pF 1 x 220 pF 1 x 22 pF 1 x 330 pF 1 x 47 pF 1 x 470 pF 1 x 68 pF 1 x 2.700 pF 1 x 180 pF 2 x 4.700 pF 1 x 100 pF 1 x 10.000 pF	13
		53	Sliding switch Schiebeschalter Schuifschakelaar Interrupteur à glissière	1
		57	Double variable capacitor Zweifach-Drehkondensator Dubbele variabele condensator Condensateur variable double	1
		58	Oscillator coil (white) Oscillatorspoel (wit) Oszillatorspoel (weiss) Bobine de l'oscillateur (blanc)	1

		<p>59 Intermediate frequency coil (red) Zwischenfrequenzspule (rot) Middenfrequentiespoel (rood) Bobine de la fréquence intermédiaire (rouge)</p>	1
		<p>60 Aerial coil (L) Antennenspule (L) Antennespoel (L) Self d'antenne (L)</p>	2
	17	<p>Insulated wire Isolierter Draht Geïsoleerd montagedraad Fil isolé</p>	5 m
	19	<p>Rubber grommet Gummiring</p>	2
	20	<p>Hairpin spring Haarnadelfeder Ankerveer Ressort en épingle à cheveux</p>	25
	21	<p>Large coil spring Klemmfeder</p>	25
	23	<p>Dial knob Skalenknopf Schaalknop Bouton de cadran</p>	1
	24	<p>Plate for mounting variable capacitor Zwischenstück f. Drehkondensator Plaat voor variabele kondensator Plaque de montage pour le condensateur variable</p>	1
	25	<p>Knob Knopf</p>	1
	32	<p>Grub screw (3 mm) Madenschraube (M3)</p>	2
	33	<p>Square nut (3 mm) Viereckige Mutter (M3) Vierkante moer (M3) Ecroû carré (M3)</p>	2
	61	<p>Screw M 4 x 8 Schraube (M 4 x 8)</p>	2
	62	<p>Screw (2.6 mm) Schraube (2.6 mm)</p>	4

AANVULLINGSDOOS EE 1005

Deze aanvullingsdoos EE 1005 wordt gebruikt samen met de basisdoos EE 1003 en geeft dan de mogelijkheid tot het bouwen van de volgende schakelingen:

- C 3 Superontvanger voor MG en LG
- C 4 KG-superontvanger voor 1.5 - 4 MHz (200 - 75 mm)
- C 5 KG-superontvanger voor 4-10 MHz (75-30 m)
- C 6 Omvormer voor de 80-meterband (3.5 - 4.0 MHz)
- E 13 Zwingstongenerator
- E 14 Meetbrug
- F 1 Ontvanger voor T.V. Tijdbasissignalen
- F 2 Middenfrequentontvanger
- F 3 Hoogfrequent energie-overdracht
- F 4 Meten van doorlaatkromme van M.F.-bandfitters

BEVESTIGING VAN DE DIVERSE ONDERDELEN

De bevestiging van de meeste onderdelen is reeds beschreven in het instructieboek van de EE 1003. Hierna volgt de beschrijving van de bevestiging van de onderdelen die niet in de EE 1003 voorkomen.

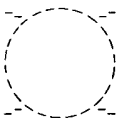
Frontkaart en montagekaart

Zoals ook in de EE 1003 hoort bij elke montagekaart een bepaalde frontkaart. Zie hiervoor tabel 1.

Tabel 1

Schema	Frontkaart	Overlegstr.
C 3	G	—
C 4	G	15
C 5	G	16
	G	21
E 13	I	19
E 14	H	—
F 1	G	18
F 2	G	17
F 3	H	20
F 4	I	—

Voor de plaatsing van de onderdelen op de voorplaat zie tabel 2 (pag. 1B).



Luidspreker



Variabele condensator met grote knop



Dubbele variabele condensator met grote knop



Dubbele variabele condensator met grote knop en schaalverlichting



Signaallamp



Potentiometer met kleine knop



Contactveren op voorpaneel



Druktoets



Schuifschakelaar

De montagekaarten moeten zo worden geplaatst dat links en rechts op de montageplaat één rij gaten, en aan de achterkant twee rijen gaten openblijven (fig. 1, pag. 1).

Schakelaar (fig. 2)

De schuifschakelaar (53) wordt met behulp van twee haarspeldveren en twee tonveren vastgezet.

De dubbele variabele condensator (fig. 3)

Zet op de variabele condensator het plaatje (24) vast met behulp van twee schroefjes (62) en bevestig het plaatje met de condensator op het voorpaneel met twee schroeven (61).

Middenfrequent- en oscillatorspoelen (fig. 4)

Zowel de rode middenfrequentiespoelen als de witte oscillatorspoel worden met behulp van klemveren op de montageplaat vastgezet. Op de schemakaart is de oscillatorspoel (wit) niet gekleurd en de middenfrequentiespoelen (rood) zijn rood zodat duidelijk is aangegeven welke spoel gebruikt moet worden.

SCHEMABESCHRIJVING EN GEGEVENS

C RADIO

C3 Superontvanger voor MG en LG

Bij de EE 1003 (blz. A26) is reeds verteld hoe het komt dat een bepaald radiostation ontvangen kan worden. Als je de radio uit de EE 1003 gebouwd hebt, zul je gemerkt hebben dat je wel eens twee stations door elkaar hoort of één station over het gehele bereik van de variabele condensator.

We zeggen dan dat deze ontvanger niet **selectief** is, d.w.z. de ontvanger laat niet alleen de goede frequentie, door (selecteert niet goed).

In de radiotechniek bestaan middelen die dat verbeteren. De radio van je ouders b.v. zal dit verschijnsel niet vertonen. Die radio is dan ook een superheterodyne ontvanger (kortweg „super” genoemd). Met de EE 1005 en de EE 1003 samen kun je ook een superheterodyne ontvanger maken. In deze ontvanger gebeurt het uitzeven van het te ontvangen station veel fijner. De signalen worden door meerdere afstemkringen gevoerd, zodat alles wat men niet ontvangen wil, wordt uitgezeefd. Volgens datgene wat we in de EE 1003 hierover hebben gelezen, zou dit betekenen dat alle kringen telkens voor een ander station opnieuw

afgestemd moeten worden. Dit is praktisch ondoenlijk. We gaan daarom eerst iets met het binnenkomende signaal doen. De binnenkomende draaggolfrequentie (f_{hf}) wordt gemengd met een frequentie (f_{osc}) die in de ontvanger wordt opgewekt door een oscillator. Bij het mengen van twee frequenties ontstaan twee andere frequenties. De ene verkregen frequentie is gelijk aan de som van de twee oorspronkelijke frequenties, de andere aan het verschil daarvan. Wanneer we de oscillatorfrequentie gelijktijdig en evenveel met de zenderfrequentie variëren, blijft de verschilfrequentie gelijk; de somfrequentie echter niet. Daarom wordt de verschilfrequentie gebruikt om het signaal door de selectie versterker te voeren. We noemen deze frequentie de middenfrequentie (f_{mf}). Deze middenfrequentie (f_{mf}) is vastgelegd op 452 kHz.

De middengolffband loopt van 525 tot 1605 kHz. We kunnen nu de frequentie van de oscillatorkring uitrekenen:

$$f_{mf} = f_{osc} - f_{hf}$$

$$f_{osc} = f_{mf} + f_{hf}$$

De oscillatorfrequentie loopt van 977 tot 2057 kHz. Als je de variabele condensator van de ontvanger goed bekijkt, zie je dat deze uit twee gedeeltes bestaat. Een gedeelte varieert de resonantiefrequentie van de antennekring, het andere gedeelte die van de oscillatorkring.

We hebben gezien dat we de draaggolfrequentie van het te ontvangen station omvormen tot een middenfrequentie die het mogelijk maakt het signaal te versterken en te selecteren zonder de kringen allemaal opnieuw af te stemmen.

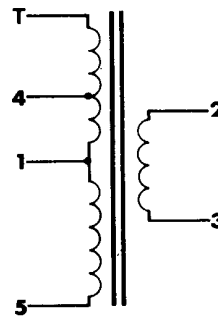
Er blijft echter nog een moeilijkheid over. We hebben gezien dat $f_{mf} = f_{osc} - f_{hf}$. Echter, het is ook mogelijk dat $f_{mf} = f_{hf} + f_{osc}$ is.

Nemen we als voorbeeld de ontvangst van radio Berlijn I SBF op 566 kHz. De bijbehorende oscillatorfrequentie is $566 + 452 = 1018$ kHz. Dezelfde middenfrequentie krijgen we van een station dat op 1470 kHz uitzendt, want $1470 - 1018 = 452$ kHz. De ongewenste frequentie van b.v. 1470 kHz noemen we de spiegelrequentie. Deze spiegelrequentie kan zeer storend werken (fluittoon), wanneer een krachtig station op deze frequentie uitzendt.

De zekerheid dat men geen last heeft van de spiegelrequentie wordt vergroot door de middenfrequentie zo hoog mogelijk te kiezen. Hierdoor komt de spiegelrequentie ook hoger, en de onderdrukking hiervan in de antennekring wordt beter. Aan de andere kant moet de middenfrequentie zo worden gekozen dat zij niet met een van de zenderfrequenties in de middengolffband samenvalt. In de praktijk heeft dit geleid tot een keuze van middenfrequenties die liggen tussen 440 en 470 kHz. Dit varieert in een aantal landen.

Nadat het middenfrequentiesignaal door de middenfrequentieversterker, bestaande uit twee afstemkringen met een transistor T2 is gegaan, wordt het gedetecteerd (zie EE 1003 pag. A29) en na versterking door T3 en T4 via de luidspreker weergegeven. Bij deze ontvanger gebruik je van de oscillatorspoel het gedeelte T-1.

Het omschakelen van MG op LG of omgekeerd gebeurt met de schuifschakelaar SK1a, SK1b.



Afregelvoorschrift

1. Draai C1A' drie slagen en C1B' een halve slag los vanuit de geheel aangedraaide stand.
2. Zet SK1 in stand MG (rechts).
3. Draai de schaal op 550 kHz en zoek ongeveer in deze stand een niet te hard station op.
4. Draai de ontvanger rond tot de ontvangst zeer zwak is.
5. Verschuif de MG-antennespoel om de grootste ontvangststerkte te krijgen.
6. Zet SK1 in de stand LG (links).
7. Draai de schaal op 160 kHz en zoek ongeveer in deze stand een niet te hard station op.
8. Draai de ontvanger rond tot de ontvangst zeer zwak is.
9. Verschuif de LG-antennespoel om de grootste ontvangststerkte te krijgen. (Het kan gewenst zijn om terwijl men dit doet met de schaal nog eens goed af te stemmen.)
10. Zet de beide antennespoelen vast door een lucifer tussen de spoelkoker en de staaf te steken.

C4-KG superontvanger voor 1.5-4 MHz (200-75 m)

Deze ontvanger is in principe gelijk aan schakeling C3 echter de oscillatorfrequentie moet hoger worden. Dit gebeurt door de wikkeling 1-5 van de oscillatorspoel parallel te schakelen aan de wikkeling T-1. De antennespoel moet zelf gewikkeld worden. Draai eerst een stukje papier rond de ferroxcube staaf en klem dit vast met de rubber tules. Wikkel eerst 29 windingen geïsoleerd montagedraad op de staaf en dan nog een wikkeling van 6 windingen (zie fig. 5A-B).

Afregelvoorschrift

1. Draai C2A' een kwart slag en C2B' een halve slag los vanuit de geheel aangedraaide stand.
2. Zet de schaal op 1,6 MHz en zoek een zwak station op.
3. Verschuif de antennespoel op de staaf om de grootste ontvangststerkte te krijgen.
4. Zet de antennespoel vast door een lucifer tussen spoel en staaf te steken.

C5-KG superontvanger voor 4-10 MHz (75-30 m)

Bij een oscillator ontstaat niet alleen de frequentie waarop de oscillator is afgestemd, maar ook nog veelvouden daarvan. Deze frequenties noemt men de hogere harmonischen. Bijvoorbeeld de 2e har-

monische is 2 x de afgestemde frekwentie, de 3e harmonische 3 x etc. Deze ontvanger is volkomen gelijk aan de ontvanger C4. Alleen wordt hierbij gebruik gemaakt van de 2e harmonische van de oscillator. De antennespoel bestaat bij deze schakeling uit de ferrocube staaf met 10 en 2 windingen geïsoleerd draad. Zie fig. 6A en 6B.

Afregelvoorschrift

1. Draai C2A' een kwart slag en C2B' drie slagen los vanuit de geheel aangedraaide stand.
2. Zet de schaal op 4,0 MHz en zoek een zwak station op.
3. Verschuif de antennespoel op de staaf om de grootste ontvangststerkte te krijgen.
4. Zet de antennespoel vast door een lucifer tussen spoel en staaf te steken.

C6-Voorzetapparaat voor de 80-meterband

Een zeer interessant gebied voor de ontvangst van radiosignalen zijn de z.g. amateurbanden. Dit zijn een aantal smalle frekwentiebanden in het K.G.-, het V.H.F.- en het U.H.F.-gebied, waarop radioamateurs met een zendvergunning mogen uitzenden en zodoende internationaal contact met elkaar kunnen hebben. Iedereen die hierin geïnteresseerd is, kan naar deze conversatie luisteren. Deze conversaties gaan meestal over radio-experimenten en technische problemen. De amateurband met de laagste frekwentie, de z.g. 80-meterband, loopt in Europa van 3,5 tot 3,8 MHz en in Amerika van 3,5 tot 4 MHz. Deze band wordt meestal gebruikt voor middelgrote afstanden (tot 1.000 km), ofschoon op bepaalde tijden er veel grotere afstanden mee kunnen worden overbrugd. Voor een goede ontvangst van amateursignalen worden tamelijk hoge eisen gesteld aan de gevoeligheid, de selectiviteit en andere eigenschappen van de ontvanger die wordt gebruikt. De reden hiervoor is dat in vergelijking met de normale zenders, de amateurzenders een laag uitgangsvermogen hebben (bijv. 0,1 % van een normaal radiostation), een minder perfect antennesysteem en in een tamelijk smalle band zijn samengepakt.

Ofschoon de 80-meter amateurband met schakeling C4 kan worden ontvangen, voldoet deze eenvoudige ontvanger nauwelijks aan de eisen die wij hierboven genoemd hebben. Om deze reden hebben wij een voorzetapparaat ontworpen, dat in combinatie met een normale middengolfontvanger kan worden gebruikt. Deze combinatie geeft een veel beter resultaat.

Middengolfontvangers met een afgeschermd antennespoel verdienen de voorkeur boven ontvangers die uitgevoerd zijn met een ferroceptor of een raamantenne, daar de laatstgenoemde moeilijkheden opleveren als er een sterk signaal op ongeveer 1.500 kHz (200 m) aanwezig is. Wanneer een ontvanger zonder ingebouwde antenne wordt gebruikt, moet het voorzetapparaat door middel van een afgeschermd stukje snoer met de ontvanger worden verbonden. De aarde van het voorzetapparaat en de ontvanger worden door een draad of door de afscherming van het afgeschermd snoer met elkaar verbonden. Het signaal wordt van het voorzetapparaat naar de antenne-ingang van de ontvanger gevoerd. Een eventueel aan-

wezige buitenantenne wordt op het voorzetapparaat aangesloten. Als beide toestellen zijn ingeschakeld, volgt de afregeling.

Afregelvoorschrift

Schroef de antennetrimmer C2A' drie slagen open en de oscillatortrimmer C2B' één slag los vanuit de geheel ingeschroefde stand. Zet de afstemknop tussen 3,5 en 3,6 MHz en schuif de antennespoel over de staaf, totdat je maximale ruis of een niet te sterk station op maximale sterkte ontvangt. Hierna draaien wij de schaal op 4 MHz en regelen de oscillatortrimmer C2B' op maximale ruis. Dit kan niet met het geluid van een ontvangen signaal, daar de afstemming van het voorzetapparaat tijdens het afregelen verandert.

Schemabeschrijving

De antennekring L1, C2A, C3, C4 en C5 kan worden afgestemd van 3,5 tot 4 MHz. Het signaal over L2 wordt door de transistor T1 versterkt en via de kring L3, C9, C10 aan de mengtrap met transistor T2 toegevoerd.

Deze kring resoneert in het midden van de 80-meterband, maar laat alle signalen tussen de 3,5 en 4 MHz zonder merkbare verzwakking door. De oscillatorkring gaat van 2 tot 2,5 MHz. Een gedeelte van het opgewekte signaal wordt via de spanningsdeler C13, C14 aan de mengtrap T2 toegevoerd. Het signaal met de verschilfrekwentie van antenne- en oscillatorkring, zijnde 1,5 MHz, wordt via de kring L5, L6, C16, C17, die op deze frekwentie is afgestemd, naar de middenfrekwent uitgangsversterker T3 gevoerd. Deze versterker is een z.g. emittervolger en heeft een zeer lage uitgangsweerstand hetgeen het voorzetapparaat onafhankelijk maakt van de belasting op de uitgang. Dit is belangrijk, aangezien dit voorzetapparaat op elk radiotoestel moet kunnen worden aangesloten.

E MEET- EN REGELTECHNIEK

E13 Zweevingstoongenerator

In deze schakeling vinden wij twee oscillatoren: één met een frekwentie, die varieert van 195 tot 210 kHz, de andere met een frekwentie, die varieert van 210 tot 211,5 kHz.

Deze twee frekwenties worden gemengd. Hierdoor ontstaan twee andere frekwenties, namelijk de som- en de verschilfrekwentie.

Een filter, bestaande uit de smoorspoel L3 met C13 en C14, laat de verschilfrekwentie door en houdt de somfrekwentie en de beide oorspronkelijke frekwenties tegen.

Met de ene oscillator krijgen wij een variatie van 0 tot 15 kHz, met de andere een variatie van 0 tot 1,5 kHz. Het totale bereik van deze toongenerator is zodoende van 0 tot 16,5 kHz. De opgewekte frekwentie is gelijk aan de som van de beide schaalwijzingen.

De kleine spanning met deze frekwentie wordt versterkt en kan via de luidspreker hoorbaar worden gemaakt, of, wanneer men de luidspreker uitschakelt, voor het doen van metingen worden gebruikt.

Afregelvoorschrift

Zet beide knoppen zodanig op de as dat in de uiterste stand de wijzers op 0 staan. Draai de trimmers C1A' en C1B' totdat de toon zo laag mogelijk is. Wanneer de toon met de volledig losgedraaide trimmers niet laag genoeg te krijgen is kan dit nog worden bereikt door C8 kort te sluiten.

E14 Meetbrug

Deze meetbrug is in principe gelijk aan die uit de EE 1003 en de EE 1004 (E7 en E10). Echter, de frekwentie van de oscillator is 150 kHz. Deze frekwentie is niet meer hoorbaar en daarom wordt de spanning zichtbaar gemaakt door middel van een lamp. Wanneer de brug niet in evenwicht is, wordt een wisselspanning gevoerd naar de versterker. Het gevolg is dat de lamp oplicht. Is de brug wel in evenwicht, dan is er geen wisselspanning aanwezig op de ingang van de versterker en de lamp brandt niet. Het lichtniveau kan ingesteld worden door middel van de potentiometer R8.

F HOOGFREKVENT TECHNIEK

F1 Ontvanger voor T.V.-tijdbasisignalen

In de beeldbuis van een televisie-ontvanger wordt een elektronenstraal horizontaal en verticaal afgebogen om de horizontale lijnen waaruit het beeld is opgebouwd, op het scherm te projecteren. Dit afbuigen wordt bereikt door magnetische velden, die door de z.g. afbuigspoelen, die rond de hals van de televisiebuis zijn aangebracht, worden opgewekt.

Deze velden strekken zich niet alleen in, maar ook over een tamelijk grote afstand buiten de beeldbuis uit. Met de gevoelige schakeling F1 zijn wij in staat dit veld waar te nemen en hoorbaar te maken. Het is de bedoeling om het veld voor de horizontale afbuiging van alle gebruikelijke T.V.-systemen te ontvangen. De frekwentie van dit veld varieert van 10 kHz voor het Britse 405-lijnen-systeem tot 20 kHz voor het Franse 819-lijnen-systeem.

Aangezien deze frekwenties bijna in het onhoorbare gebied liggen, moet de frekwentie eerst door een mengtrap omgezet worden in een frekwentie die beter geschikt is voor het oor en de luidspreker.

De ontvanger bestaat uit vier trappen. Het signaal dat door de ferroreceptor L1 is opgevangen, wordt door T1 versterkt en naar de volumeregelaar R3

gevoerd, die overbelasting van de volgende trappen moet voorkomen ingeval het apparaat dicht in de buurt van een televisie-ontvanger wordt gebracht. De oppikspoel is ongeveer op het midden van de te ontvangen frekwentieband afgestemd. In de mengtrap functioneert transistor T2 als een RC-oscillator met een variabele frekwentie. Deze frekwentie geeft, samen met de ontvangen frekwentie, een hoorbaar signaal dat door de transistoren T3 en T4 verder wordt versterkt. De oppikspoel geeft het meeste signaal in de verticale stand. Het is in dat geval niet mogelijk de richting te bepalen, wél of er in de nabijheid een televisie-ontvanger aanstaat of niet.

F2 Middenfrekwentieontvanger

Bij de superontvanger worden de draaggolffrekwenties van alle stations getransformeerd tot één vaste frekwentie, de „middenfrekwentie“.

De middenfrekwentieschakeling in een super zal altijd wat energie uitstralen. Het principe van deze ontvanger is dat wij de kleine uitgestraalde energie oppikken en versterken. Hiertoe brengen wij een op de middenfrekwentie afgestemde kring vlak bij de super. Deze kring bestaat uit een ferroxcubestaaf, waarop de variabele condensator (12) gemonteerd wordt; zie fig. 8. Dit geheel wordt via een stuk twee-aderig lichtsnoer of twee lange getwiste draden met het apparaat verbonden. In deze kring wordt dan een middenfrekwentspanning geïnduceerd, die in de ontvanger verder versterkt en gedetecteerd wordt, waarna het laagfrekwentsignaal, dat op deze middenfrekwentie gemoduleerd is, wordt versterkt en hoorbaar gemaakt. De frekwentie waarop de middenfrekwentie-ontvanger is afgestemd, kan door de variabele condensatoren C1 en C8 worden bijgesteld. De gunstige stand van de oppikspoel t.o.v. de superontvanger moet experimenteel worden bepaald.

F3 Hoogfrekwent energie-overdracht

De oscillator van deze schakeling werkt een frekwentie op van ongeveer 150 kHz. Dit signaal wordt versterkt en dan, i.p.v. aan een luidspreker, aan een spoel toegevoerd, die op deze 150 kHz is afgestemd.

Van de ferroxcubestaaf, de middengolfspoel (9), het lampje en een condensator van 2700 pF maken wij een apparaat, waarmee wij deze hoogfrekwent energie kunnen opvangen. Houden wij dit apparaat in de buurt van de schakeling, dan zal door de inductieve koppeling in de kring van de middengolfspoel een stroom gaan vloeien, die zo groot is dat het lampje zal gaan branden. Door de spoel over de staaf te verschuiven, kan de juiste afstemming worden gevonden, zie fig. 9.

F4 Meten van doorlaatkrommen van M.F.-bandfilter

Deze schakeling bestaat uit een oscillator die een spanning met een frekwentie van ongeveer 450 kHz opwekt. Deze frekwentie is nog te variëren met de variabele condensator C4.

Deze wisselspanning wordt na versterking door T2 naar de primaire wikkeling van het te meten bandfilter gevoerd. Over dit bandfilter meten wij de diverse spanningen van deze frekwentie. Het meten geschiedt met behulp van een lampje, dat feller brandt naarmate de spanning hoger wordt. Voordat wij gaan meten wordt het apparaat eerst afgeregeld. Dit gaat als volgt:

Zet de linker variabele condensator C8 in de middenstand (0-stand), de schakelaar naar rechts en de drukknop ingedrukt. Draai de rechtse variabele condensator C4 tot de lamp maximaal brandt. Zet beide trimmers in de geheel ingeschroefde stand. Draai vervolgens C8A' drie slagen los. Nu kan in alle standen van de schakelaar en de drukknop de resonantiekromme worden gemeten. A. Doorlaatkromme van de primaire spoel, wanneer de secundaire is kortgesloten.

In dit geval moet de schakelaar naar rechts

staan en de drukknop ingedrukt zijn. Draaien wij de variabele condensator C8 van de ene uiterste stand naar de andere, dan zien wij dat de lamp steeds sterker gaat branden, tot een maximum, en dan weer afneemt. Grafisch voorgesteld door fig. 10A. Bij punt A brandt de lamp maximaal. Dit punt geeft dan de resonantiefrekwentie van de (enkele) primaire kring.

- B. Doorlaatkromme gemeten aan de primaire spoel met secundaire spoel niet kortgesloten. De schakelaar moet nu naar rechts staan en de drukknop niet ingedrukt. Wij zien bij het draaien van de variabele condensator C8 van de ene uiterste stand naar de andere, het volgende verschijnsel. Het lampje gaat tot een bepaald punt (B) sterker branden, wordt daarna

weer minder (A) en neemt vervolgens weer toe tot een maximum (C).

Als wij dit grafisch uitzetten, dan krijgen wij fig. 10B.

- C. Doorlaatkromme van het bandfilter.

Hierbij is de schakelaar naar links en de drukknop niet ingedrukt. Verrichten wij dezelfde handeling als bij A, dan zien wij dat de lamp weer oplicht, en gedurende langere tijd maximaal blijft branden (A). Grafisch gezien fig. 10C.

Het lichtniveau van het lampje kan met de potentiometer (R8) ingesteld worden. Voor een duidelijke variatie moet het lichtniveau niet te hoog worden ingesteld.

PHILIPS