

MCS

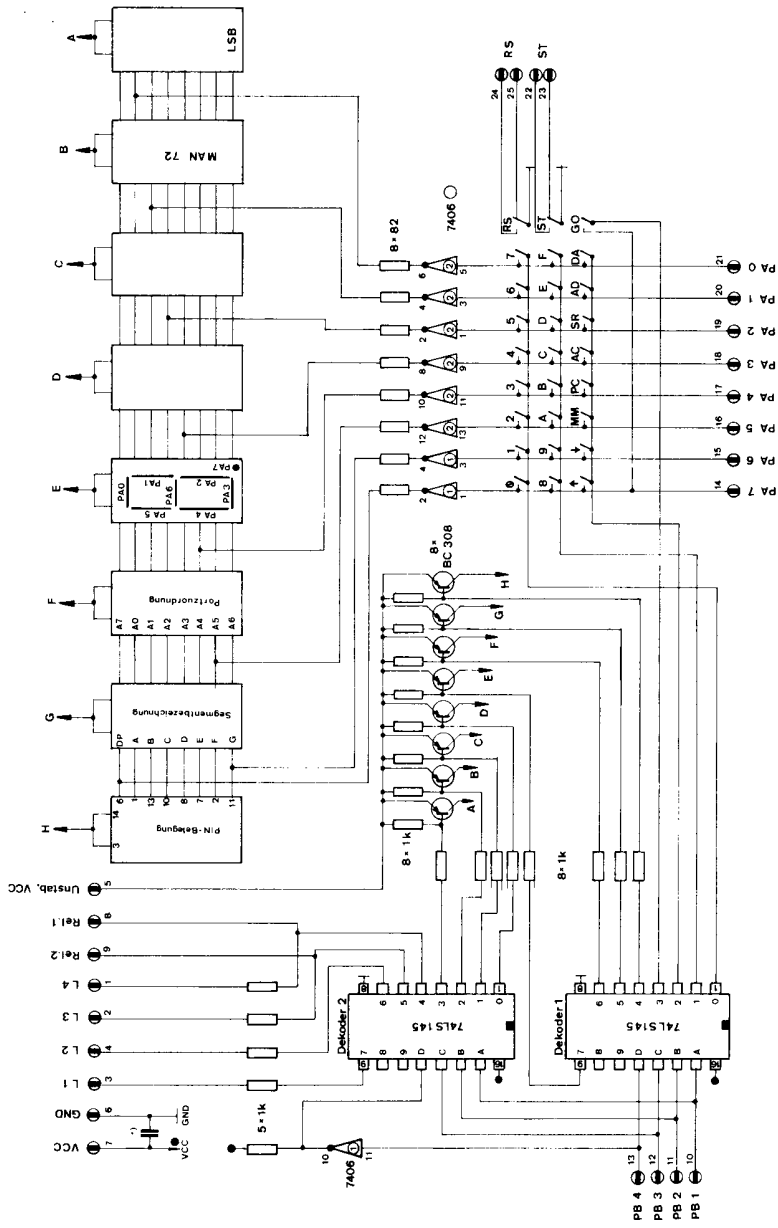
MICRONIC COMPUTER SYSTEME GMBH

ALPHA I

BAND 1

Inhaltsverzeichnis

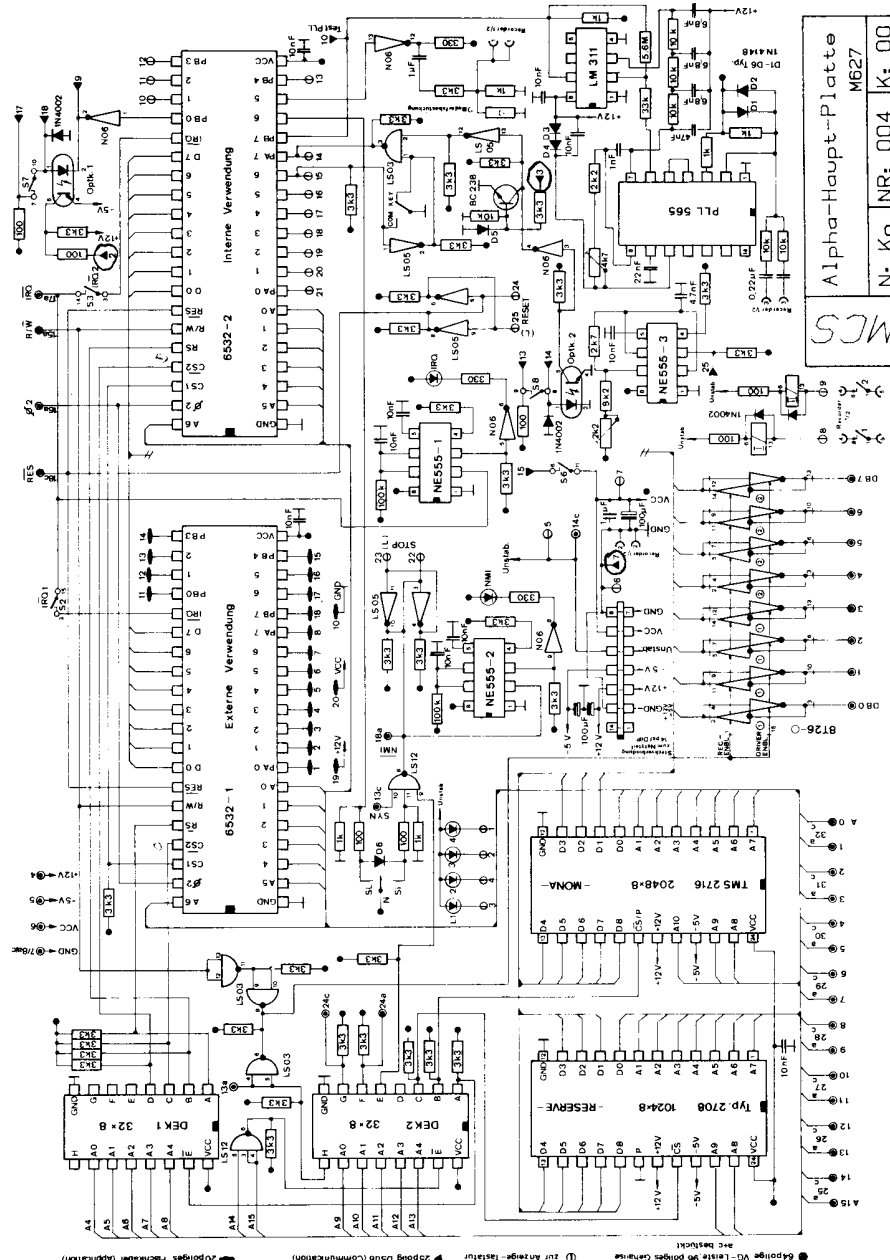
Kapitel 1	Der Microcomputer ALPHA 1	1- 1
Kapitel 2	Inbetriebnahme	2- 1
Kapitel 3	Das ALPHA 1-System	3- 1
	3.1 Aufbau	3- 1
	3.1.1 CPU-Karte	3- 1
	3.1.2 Anzeige und Bedienungselemente	3- 1
	3.2 Applikationsanschluß	3- 2
	3.3 Kommunikationsanschluß	3- 4
	3.4 BUS-Anschluß	3- 6
	3.5 ALPHA 1 Speicherzuordnung	3- 8
Kapitel 4	Bedienung des ALPHA 1	4- 1
	4.1 Tastatur und Anzeige	4- 1
	4.2 Datenterminal	4- 1
	4.3 Magnetbandrecorder	4- 4
Kapitel 5	Erweiterung des Systems	5- 1
Kapitel 6	Die Programmierung des ALPHA 1	6- 1
	6.1 Einführung	6- 1
	6.2 Einige Tastenfunktionen	6- 2
	6.3 Hexadezimalzahlen	6- 3
	6.4 ROM-Speicher	6- 4
	6.5 Miniprogramm	6- 4
	6.6 Programmtest mit SINGLE oder SLOWSTEP	6- 6
	6.7 Weitere Tastenfunktionen	6- 6
Kapitel 7	Benutzung eines Magnetband-Speichers	7- 1
	7.1 Abgleich	7- 3
Kapitel 8	Benutzung eines Datenterminals	8- 1
	8.1 Bedienung (Zuordnung der Tasten)	8- 1
Kapitel 9	Struktur des Betriebssystems MONA	9- 1
	9.1 Datenformat der Magnetbandroutine ...	9- 5
	9.2 Datenformat der Lochstreifenroutine ..	9- 7
Kapitel 10	Spiel- und Testprogramme	10- 1
	10.1 MONA's Uhr	10- 1
	10.2 Weitere Programme (mitgelieferte Cassette)	10- 2
Kapitel 11	Technischer Anhang	11- 1
	11.1 Listing des Betriebssystems MONA	11- 2
	11.2 Kurzanleitung Betriebssystem MONA ...	11-26
	11.3 Anschlußzuordnung 6502, 6532, 2708, 2716, (32 x 8 PROM)	11-31
	11.4 MCS-BUS	11-36
	11.5 Zuordnung 7-Segment Alphabet	11-37
	11.6 Hinweise auf Band 2	11-38



*) Bieder-Herstellung
 Ⓢ Verbindung zur Zentraleinheit

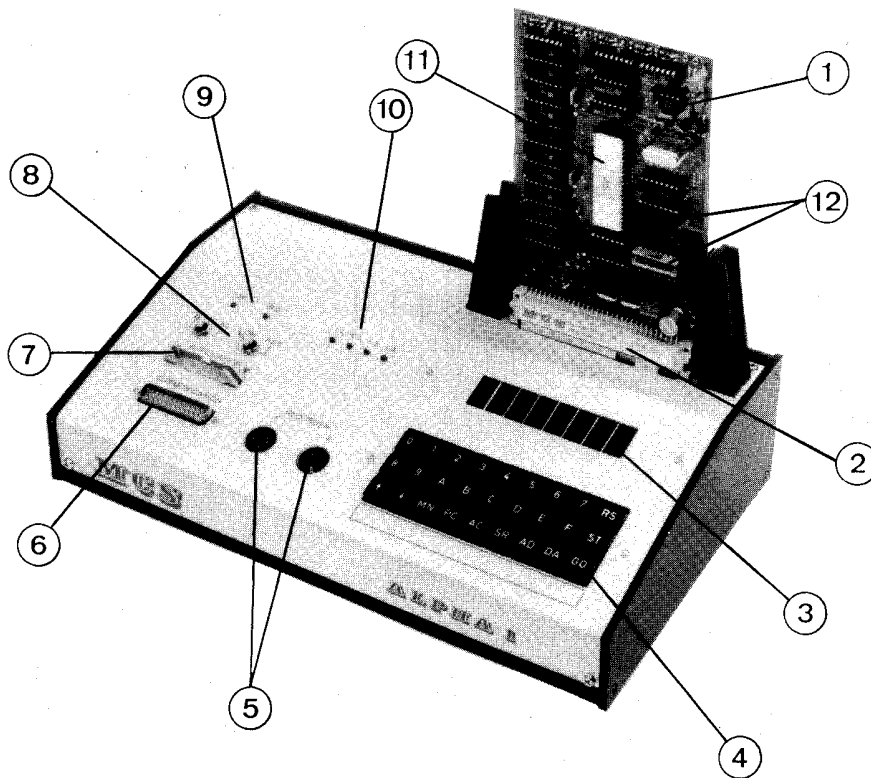
Tastatur - Anzeige			
M 526			
N: K0	NR: 001	K: 00	

MCS



● 64-Pinige WD-Leiste 96-Pinige Centralex
 ○ zur Anzeige-Tastatur
 ▲ 50-Pinige Dsub (Communication)
 ◆ 20-Pinige Flachleiste (Application)

Alpha-Haupt-Platte
 M627
 MCS
 N: Ko NR: 004 K: 00



- ① CPU-Karte M622
- ② BUS-Steckverbindung
- ③ Display
- ④ Tastatur
- ⑤ 1 Anschluß zum Schreiben auf Magnetband
2 Anschluß zum Lesen vom Magnetband
- ⑥ Anschluß externer Peripheriegeräte
- ⑦ Ein- Ausgabe- Anschluß für eigene Anwendungen
- ⑧ Betriebsartenschalter
- ⑨ Interrupt - Anzeige
- ⑩ Hilfskontrolleuchten
- ⑪ Mikroprocessor 6502
- ⑫ Nur bestückt in Verbindung mit BETA 8 System

Bild 5

